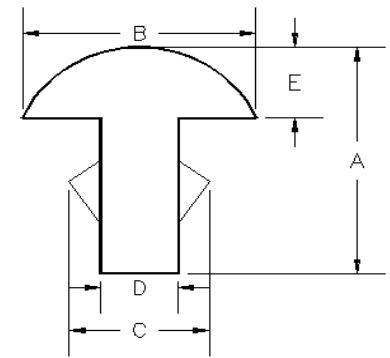


Standard Fret Wire Patterns

Pattern #	Overall Height "A" ± .008	Overall Width "B" ± .002	Width Across Barb "C" ± .003	Tang Width "D" ± .002	Crown Height "E" ± .002
#10	.156+/- .005	0.051	---	---	---
690	0.085	0.047	0.028	0.021	0.029
2069	0.110	0.106	0.036	0.020	0.036
2069A	0.127	0.110	0.033	0.020	0.053
2108	0.095	0.076	0.020	---	0.030
2244	0.094	0.043	0.031	0.020	0.031
2936-2053-4058	0.094	0.084	0.029	0.020	0.039
3091-2106	0.100	0.075	0.036	0.020	0.030
4023R	0.098	0.080	0.033	0.022	0.050
4023-2083-4508	0.094	0.080	0.031	0.019	0.037
4049A	0.110	0.100	0.031	0.020	0.039
4049-2087	0.113	0.103	0.031	0.021	0.046
4394	0.118	0.095	0.037	0.020	0.045
4497	0.102	0.080	0.034	0.020	0.040
4175-2107	0.095	0.075	0.036	0.020	0.030
4479-2084	0.092	0.078	0.031	0.020	0.040
4584-2115	0.091	0.053	0.037	0.022	0.031
9019	0.110	0.100	0.034	0.020	0.044
9031	0.110	0.108	0.040	0.022	0.048
9032	0.110	0.100	0.033	0.022	0.050
9033	0.098	0.080	0.033	0.022	0.050
9034	0.118	0.095	0.035	0.021	0.047
9035	0.118	0.090	0.031	0.021	0.055
9038	0.113	0.090	0.034	0.021	0.055



Standard Fret Wire Patterns

Pattern #	Overall Height "A" ± .008	Overall Width "B" ± .002	Width Across Barb "C" ± .003	Tang Width "D" ± .002	Crown Height "E" ± .002
#10	.156+/-0.005	0.051	---	---	---
690	0.085	0.047	0.028	0.021	0.029
2069	0.110	0.106	0.036	0.020	0.036
2069A	0.127	0.110	0.033	0.020	0.053
2108	0.095	0.076	0.020	---	0.030
2244	0.094	0.043	0.031	0.020	0.031
2936-2053-4058	0.094	0.084	0.029	0.020	0.039
3091-2106	0.100	0.075	0.036	0.020	0.030
4023R	0.098	0.080	0.033	0.022	0.050
4023-2083-4508	0.094	0.080	0.031	0.019	0.037
4049A	0.110	0.100	0.031	0.020	0.039
4049-2087	0.113	0.103	0.031	0.021	0.046
4394	0.118	0.095	0.037	0.020	0.045
4497	0.102	0.080	0.034	0.020	0.040
4175-2107	0.095	0.075	0.036	0.020	0.030
4479-2084	0.092	0.078	0.031	0.020	0.040
4584-2115	0.091	0.053	0.037	0.022	0.031
9019	0.110	0.100	0.034	0.020	0.044
9031	0.110	0.108	0.040	0.022	0.048
9032	0.110	0.100	0.033	0.022	0.050
9033	0.098	0.080	0.033	0.022	0.050
9034	0.118	0.095	0.035	0.021	0.047
9035	0.118	0.090	0.031	0.021	0.055
9038	0.113	0.090	0.034	0.021	0.055

